



نام استاد: **حاجی لندی** تاریخ امتحان: **۲۳/۱/۸۵** مدت امتحان: **۲ ساعت** کلاس درس: **ایلیا**

نام درس: **سیالات** بارم کل نمره: **۱۰** رشته: **مکان** دوره:  نوبت اول  دوم  دوره آموزش تابستانی  سال تحصیلی: **۱۳۸۴**

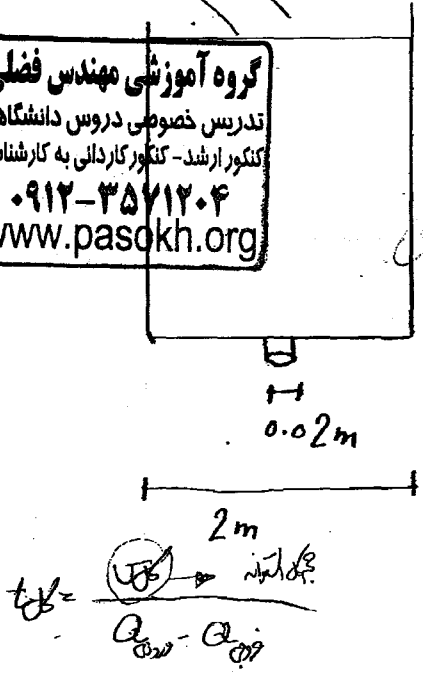
تعداد صفحه سوالات: **۱** | تاریخ سوالات: **۱۳۸۴** | شماره دانشجویی: **۰۰۰۰۰۰۰۰** | نام خانوادگی: **نام خانوادگی**

بارم سوال

۳- مخزن استوانه‌ای شکل به قطر ۲ متر مطابق شکل از آب پر شده است. توسط یک شیر آب از بالا آب با  $0.01 \frac{m^3}{s}$  وارد مخزن می‌شود. هرگاه روزنه‌ای به قطر ۲ cm در کف موجود باشد.

- الف- آیا مخزن در حال پر شدن است یا خالی شدن.
- ب- چند ثانیه طول می‌کشد تا سطح آب در مخزن ثابت شود.
- ج- ارتفاع آب در این حالت چقدر خواهد بود.

گروه آموزشی مهندس فضلی  
تدریس خصوصی دروس دانشگاهی  
کنکور ارشد - کنکور کاردانی به کارشناسی  
۰۹۱۲-۳۵۷۱۲۰۴  
www.pasokh.org



- د- اگر بنخواهیم تراز آب در همان ارتفاع اولیه ۳ متر ثابت بماند روزنه دوم به قطر ۰.۰۴ متر را در چه عمق از سطح آزاد در جداره مخزن ایجاد کنیم؟

$Q_1 = A_1 v_1$  (الف)  
 $Q_2 = A_2 v_2$  (ب)  
 $Q_1 = Q_2$  (ج)



نام استاد

حاجی کنری

دانشگاه آزاد اسلامی واحد تهران مرکز و

بسمه تعالی

گروه آموزشی مهندسی فضای

نام استاد: **حاجی کنری** تاریخ امتحان: **۸۵/۱۵/۲۳** مدت امتحان: **۲ ساعت** کلاس درس: **۸۵-۸۶**

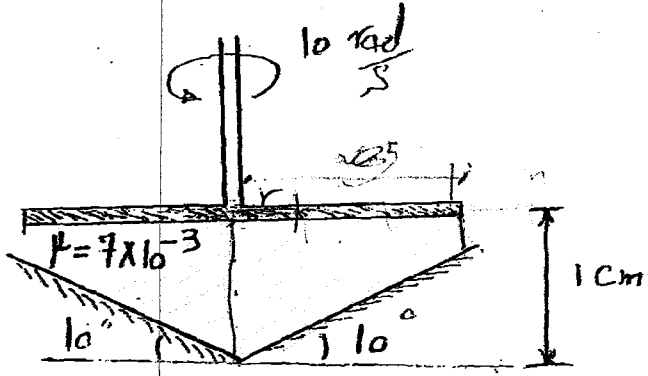
نام درس: **مکانیک سیال** بارم کل نمره: **۱۰** رشته: **مکانیک** دوره: **دوم**  نوبه آموزش تابستانی  سال تحصیلی: **۸۵-۸۶**

تعداد صفحه سوالات: **۱** | پاسخ سوالات: **۱** | پرسشنامه های مخصوص سوالات چهار گزینه ای: **۱** | شماره دانشجویی: **۱۱۱۱۱۱۱۱**

مشخصات دانشجو: نام خانوادگی: **.....** رشته تحصیلی: **.....**

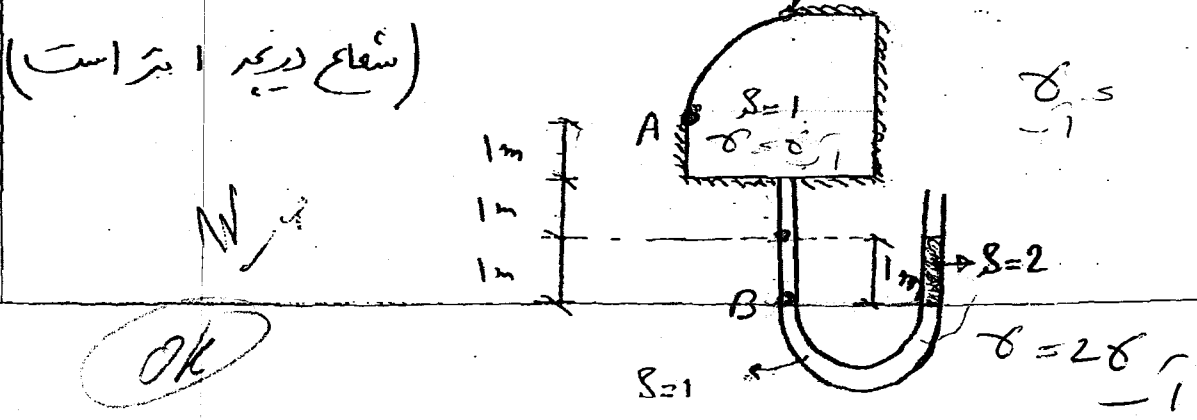
بارم سوال

۱- مسطحه ای دایره ای به شعاع  $5 \text{ cm}$  مطابق شکل بر روی یک سطح شیب دار گوه ای شکل با زاویه  $10^\circ$  درم نسبت به افق، با سرعت زاویه ای  $10 \frac{\text{rad}}{\text{s}}$  دوران می کند. هرگاه بین صفحه و گوه از روغن با لزجت  $\mu = 7 \times 10^{-3}$  پاستال ثانیه برشده باشد، گسترش همیشه لازم برای حرکت همیشه کمتر است.



گروه آموزشی مهندسی فضای  
تدریس خصوصی دروس دانشگاهی  
کنکور ارشد - کنکور کارشناسی به کارشناسی  
۰۹۱۲-۲۵۷۱۲۰۴  
www.pasokh.org

۲- دریکه ای به شکل ربع دایره با ضخامت  $t$  استر در راستای عمود بر صفحه در دیواره مخزن مطابق شکل نصب شده است. مطلق نسبت های  $\delta$  نیروی لازم برای ثابت نگه داشتن دریکه و عکس العملهای مفصل A.



OK



بسمه تعالی

دانشگاه آزاد اسلامی واحد تهران مرکزی

نام استاد: **حاجی لندی** تاریخ امتحان: **۱۰/۲۳** مدت امتحان: **۲ ساعت** کد درس: **۱۱۱۱۱**

نام درس: **سالات** پارم کل نمره: **۱۰** رشته: **ران**

نیمسال اول  دوم  دوره آموزش تابستانی  سال تحصیلی: **۱۳۹۰**

تعداد صفحه سوالات: **۱** | مبلغ سوالات در: **۱** | پرگه سوالات: **۱** | بدینگونه های مخصوص سوالات چهار گزینه ای | (م باشد)

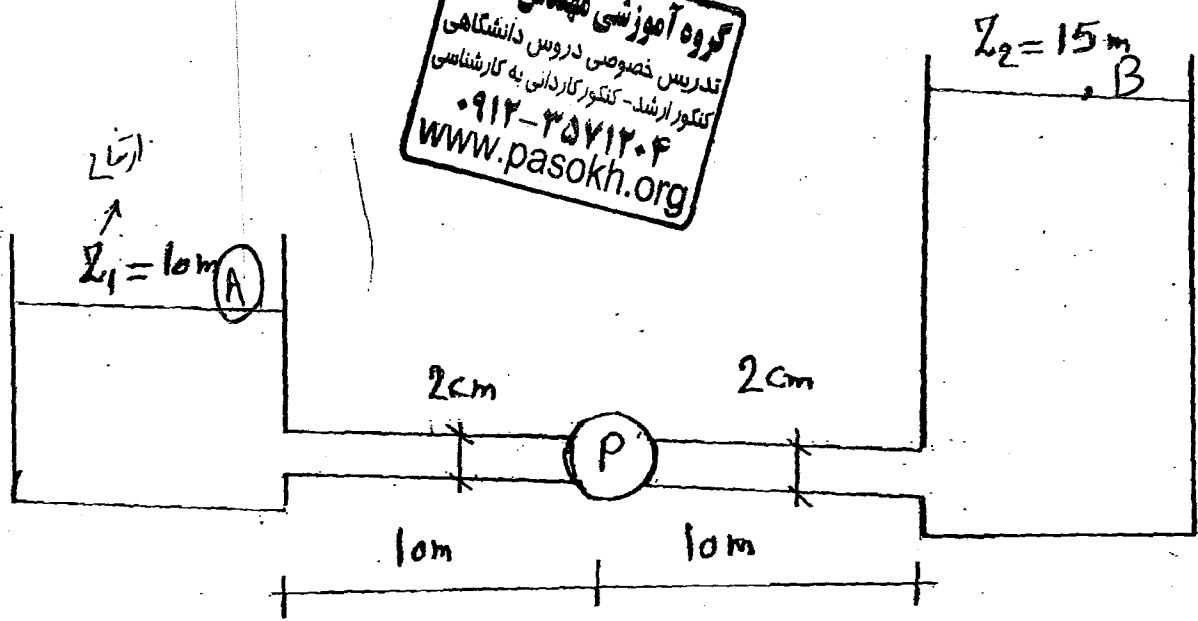
مشخصات دانشجو: نام خانوادگی: **...** نام پدر: **...** شماره دانشجویی: **...** رشته تحصیلی: **...**

پارم سوال

۵- جریان آب از مخزن سمت چپ توسط پمپ به مخزن سمت راست هدایت می شود در  $0.02 \frac{m^3}{s}$  است. هرگاه ضریب داری و اسیباع  $f = 0.012$  باشد و افت های سرریز ناچیز، توان پمپ را بدست آورید. خطوط انرژی و گرادینت هیدروستاتیکی را رسم کنید.

مره ۱۷

گروه آموزشی مهندسی فنی  
تدریس خصوصی دروس دانشگاهی  
کنکور ارشد - کنکور کارشناسی به کارشناسی  
۰۹۱۲-۳۵۷۱۲۰۴  
www.pasokh.org



موفق باشه

*[Signature]*



بسمه تعالی

دانشگاه آزاد اسلامی واحد تهران مرکزی

صفحه ۲

نام استاد: **هریس حاجی‌کنز** تاریخ امتحان: **۹۰** مدت امتحان: **۹۰** دقیقه کد درس: **۹۰**

نام خانوادگی: **کامران سیلا** بارم کل نمره: **۹۰** رشته: **مکان**

دوره: **تمام وقت** نیمسال اول  دوم  دوره آموزش تابستانی  سال تحصیلی: **۹۰**

تعداد صفحه سئوالات: **۱** پاسخ سئوالات در: **۱** پاسخنامه **۲** برگه سئوالات **۳** پاسخنامه جای مخصوص سئوالات چهار گزینه ای  می باشد

مشخصات دانشجو: نام خانوادگی: **کامران سیلا** نام: **کامران** رشته تحصیلی: **مکان** شماره دانشجویی: **۰۰۰۰۰۰۰۰**

بارم سوال

۳. جریان آب توسط پمپ از مخزن پایین به بالا به یک مخزن در ارتفاع  $h = 0.5 \text{ m}^3/s$  با شدت ضربه دایره ای و ضریب  $f = 0.015$  و فرسایش افت موضعی (K) مطابق ارقام نوشته شده روی شکل باشد مقادیر نسبت  
 الف - توان پمپ با فرض اندک  $\eta = 0.9$   
 ب - کم خفیه انرژی و گرادیان بطور شماتیک

$$Power = \frac{\gamma Q h_p}{1000 \eta}$$

$$h_m = K \frac{v^2}{2g}$$

گروه آموزشی مهندسی فضلی  
 تدریس خصوصی دروس دانشگاهی  
 کنکور ارشد - کنکور کاردانی به کارشناسی  
 ۰۹۱۲-۳۵۷۱۲۰۴  
 www.pasokh.org

