

## سؤالات کارشناسی ناپیوسته - آزاد ۸۷

تاریخ برگزاری ۸۷/۹/۲۹ - ۱۲۰ سؤال - زمان پاسخگویی ۱۸۰ دقیقه

## ریاضی و آمار

۱- مجموعه X از معادله  $(B \cup A) \cap B = (X \cap A) \cup (X - A)$  کدام است؟ (A و B دو مجموعه‌اند).A (۱) B (۲) A-B (۳)  $A \cap B$  (۴)

۲- در یک دنباله هندسی حاصلضرب جمله‌های سوم و هفتم برابر جمله دهم است. در این صورت کدام گزینه صحیح است؟

a=r (۱)  $a=r^2$  (۲)  $a=1-r$  (۳)  $a=1+r$  (۴)۳- جواب معادله  $\frac{\log X - 1}{\log 2} = -2$  کدام است؟ $\frac{10}{3}$  (۱)  $\frac{5}{4}$  (۲)  $\frac{5}{2}$  (۳)  $\frac{3}{5}$  (۴)۴- اگر  $A+B = \frac{3\pi}{4}$  باشد، در این صورت حاصل  $\sin B - \cos B$  کدام است؟ $-\sqrt{2} \sin A$  (۱)  $\sqrt{2} \cos A$  (۲)  $2\sqrt{2} \cos\left(A + \frac{\pi}{3}\right)$  (۳)  $2\sqrt{2} \sin\left(A + \frac{3\pi}{4}\right)$  (۴)۵- در تابع  $f(x) = 2xe^{-x}$  طول نقطه عطف کدام است؟1 (۱) -1 (۲)  $\frac{2}{3}$  (۳)  $-\frac{3}{2}$  (۴)۶- مساحت محصور میان  $y = \sqrt{x}$  و  $y = 2x$  کدام است؟ $\frac{1}{24}$  (۱)  $\frac{1}{16}$  (۲)  $\frac{3}{16}$  (۳)  $\frac{1}{48}$  (۴)۷- اگر تابع  $f(x) = \begin{cases} 3x+6 & x < -2 \\ 2ax-3b & -2 \leq x \leq 2 \\ 2x-b & x > 2 \end{cases}$  روی R پیوسته باشد، آنگاه  $a+b$  کدام است؟ $\frac{2}{5}$  (۱)  $\frac{7}{5}$  (۲)  $-\frac{1}{5}$  (۳)  $-\frac{3}{5}$  (۴)۸- دامنه تابع  $f(x) = \sqrt{4 - \sqrt{x-3}}$  کدام است؟ $D_f = [3, 19]$  (۱)  $D_f = [3, 4]$  (۲)  $D_f = [1, 4]$  (۳)  $D_f = [1, 16]$  (۴)۹- حاصل عبارت  $\lim_{x \rightarrow \frac{\pi}{2}} \frac{\ln(1 + \cos x)}{\cot(x)}$  کدام است؟

1 (۱) -1 (۲) e (۳) -e (۴)

۱۰- در صورتی که معادله  $(-2e^x + 3ay)dx + (-y^3 + 2ax - x)dy = 0$  کامل باشد، آنگاه a کدام است؟-1 (۱) -2 (۲)  $-\frac{1}{2}$  (۳)  $\frac{1}{2}$  (۴)

۱۱- کدام یک از ماتریس‌های زیر معکوس ندارد؟

 $\begin{bmatrix} 1 & -2 \\ 3 & 6 \end{bmatrix}$  (۱)  $\begin{bmatrix} 6 & 3 \\ -2 & 1 \end{bmatrix}$  (۲)  $\begin{bmatrix} -2 & 1 \\ 6 & -3 \end{bmatrix}$  (۳)  $\begin{bmatrix} 2 & 6 \\ 1 & -3 \end{bmatrix}$  (۴)

۱۲- معکوس تابع  $f(x) = \frac{e^x}{1+e^x}$  کدام است؟

(۱)  $f^{-1}(x) = \text{Ln} \frac{x}{x+1}$  (۲)  $f^{-1}(x) = \text{Ln} \frac{x}{1-x}$  (۳)  $f^{-1}(x) = \text{Ln} \frac{1-x}{x}$  (۴)  $f^{-1}(x) = \text{Ln} \frac{1+x}{x}$

۱۳- حاصل انتگرال  $\int \frac{dx}{\sqrt{16-6x-x^2}}$  کدام است؟

(۱)  $\arcsin\left(\frac{1+x}{2}\right) + c$  (۲)  $\arcsin\left(\frac{x+3}{5}\right) + c$  (۳)  $\arccos\left(\frac{x+3}{5}\right) + c$  (۴)  $\arccos\left(\frac{5x}{x+3}\right) + c$

۱۴- حاصل حد  $\lim_{x \rightarrow +\infty} \left[ \frac{2x+3}{2x} \right]^{2+x}$  کدام است؟

(۱)  $e^2$  (۲)  $e^{-2}$  (۳)  $\frac{3}{e^2}$  (۴)  $\frac{3}{e}$

۱۵- حاصل حد  $\lim_{x \rightarrow 0} \frac{x^2 - \sin 2x}{\sin 2x - 3x}$  کدام است؟

(۱) 2 (۲) -2 (۳) صفر (۴)  $-\frac{2}{3}$

۱۶- مشتق تابع  $y = xe^{-3x}$  کدام است؟

(۱)  $y' = x \left( \frac{1-y}{x+1} \right)$  (۲)  $y' = y \left( \frac{1+3x}{x} \right)$  (۳)  $y' = x \left( \frac{1+x}{y} \right)$  (۴)  $y' = y \left( \frac{1-3x}{x} \right)$

۱۷- کدام گزینه در مورد سری  $\sum_{n=1}^{\infty} \left( \frac{1}{3^n} + \frac{1}{5^n} \right)$  صحیح است؟

(۱) واگرا (۲) همگرا به  $\frac{3}{4}$  (۳) همگرا به  $\frac{1}{15}$  (۴) همگرا به  $\frac{1}{3}$

۱۸- حد تابع  $\lim_{x \rightarrow 0} \frac{x - [x]}{x + [x]}$  کدام است؟

(۱) -1 (۲) +1 (۳) صفر (۴) حد موجود نیست.

۱۹- اگر در یک جدول توزیع فراوانی حجم جامعه برابر 20 و فراوانی مطلق طبقه سوم آن برابر 5 باشد، درصد فراوانی نسبی آن چند درصد است؟

(۱) 25 (۲) 0.25 (۳) 12.5 (۴) 0.125

۲۰- اگر میانگین داده‌های  $x_1, x_2, \dots, x_{10}$  برابر 8 باشد، میانگین  $x_1, x_2, \dots, x_{10}, 19$  کدام است؟

(۱) 9.9 (۲) 11 (۳) 9 (۴) 10.9

۲۱- در جدول زیر نما (مد) کدام است؟

متغیر $x_i$	4	5	6	8	10
فراوانی $f_i$	12	16	20	25	12

(۱) 10 (۲) 8 (۳) 25 (۴) 6

۲۲- انحراف معیار داده‌های 3,5,5,7 کدام است؟

(۱)  $\sqrt{2}$  (۲) 2 (۳) 4 (۴) 1

۲۳- با حروف کلمه EHSAN چند کلمه 3 حرفی می‌توان ساخت به گونه‌ای شامل حرف A باشند؟

(۱) 24 (۲) 30 (۳) 12 (۴) 36

۲۴- 4 دانشجوی سخت افزار و 3 دانشجوی نرم افزار داریم. به چند طریقی می توان 3 نفر از بین دانشجویان انتخاب کرد به طوری که حداکثر یک نفر از آنها دانشجوی سخت افزار باشد؟

- (۱) 12 (۲) 36 (۳) 13 (۴) 15

۲۵- روزهای تولد یک خانواده 3 نفری، به چند طریقی می تواند در هفت روز هفته باشد؟

- (۱) 84 (۲) 168 (۳) 42 (۴) 32

۲۶- تعداد دانشجویان دانشکده کامپیوتر در دو گرایش سخت افزار و نرم افزار به صورت زیر است؟

سخت افزار	نرم افزار	
25	10	پسر
20	15	دختر

اگر دانشجویی به تصادف انتخاب شود مطلوب است احتمال آن که دختر باشد به شرط آن که سخت افزار باشد؟

- (۱)  $\frac{10}{49}$  (۲)  $\frac{2}{5}$  (۳)  $\frac{5}{7}$  (۴)  $\frac{16}{25}$

۲۷- گوشه یک سکه به گونه ای خم شده است که احتمال خط آمدن آن  $\frac{4}{5}$  و احتمال شیر آمدن آن  $\frac{1}{5}$  است. این سکه را دوبار پرتاب می کنیم. احتمال آن که حداقل یک خط بیاید چقدر است؟

- (۱)  $\frac{24}{25}$  (۲)  $\frac{8}{25}$  (۳)  $\frac{20}{25}$  (۴)  $\frac{16}{25}$

۲۸- کارخانه ای دارای سه ماشین است که به ترتیب 40% و 30% و 10% محصول را تولید می کنند. می دانیم که درصد کالاهای معیوب این سه ماشین به ترتیب 2%، 3% و 5% است. اگر کالایی را به تصادف از محصول کارخانه انتخاب کنیم، احتمال این که معیوب باشد کدام است؟

- (۱)  $\frac{21}{1000}$  (۲)  $\frac{22}{500}$  (۳)  $\frac{23}{1000}$  (۴)  $\frac{11}{500}$

۲۹- اگر متغیر تصادفی X دارای توزیع احتمال به صورت زیر باشد، امید ریاضی متغیر تصادفی  $Y = 5X - 2$  کدام است؟

X	0	1	2
f(x)	0.1	0.2	0.7

- (۱) 6 (۲) 5 (۳) 5.6 (۴) 6.7

۳۰- اگر متغیر تصادفی X دارای تابع توزیع تجمعی زیر باشد مقدار  $P(1 \leq X < 3)$  کدام است؟

$$F(x) = \begin{cases} 0 & x < 1 \\ \frac{1}{2} & 1 \leq x < 2 \\ \frac{5}{6} & 2 \leq x < 3 \\ 1 & x \geq 3 \end{cases}$$

(۱)  $\frac{1}{3}$  (۲)  $\frac{1}{6}$  (۳)  $\frac{1}{4}$  (۴)  $\frac{5}{6}$

### زبان تخصصی

31- ..... refers to the clarity of the image on the monitor's display.

- 1) Picture 2) Resolution 3) Pixel 4) Scheme

32- The relationship of data to a computer system is much like the relationship of ..... .

- 1) lesson to a room 2) flowers to plants 3) lesson to a class 4) gasoline to an automobile

33- ..... is data that have been collected and processed into a meaningful form.

- 1) Information 2) Datum 3) Knowledge 4) Meta-knowledge

34- A ..... is an addressable point on the screen, a point to which light can be directed under program control.

- 1) bit 2) resolution 3) pixel 4) transparency

35- Which option can be stated as both input and output device?

- 1) Card reader                      2) Modem                      3) Laser Printer                      4) Light pen

36- A straight forward sequence of steps of instructions used to solve the problem is called .....

- 1) algorithm                      2) commands                      3) block diagram                      4) subroutine

37- The ..... is a diagrammatic representation of the sequence of events to be followed in solving the problem.

- 1) flow diagram                      2) flow chart                      3) block chart                      4) instruction diagram

38- ..... refers to the number of bits that can be stored per unit of area on the disk-face surface.

- 1) Disk density                      2) Disk volume                      3) Disk space                      4) Disk capacity

39- Which option is not related to the others?

- 1) ROM                      2) RAM                      3) Hard disk                      4) Processor

40- A ..... contains user-written instructions to the computer. These instructions must be translated to machine language prior to program execution.

- 1) object program file                      2) target program file                      3) source program file                      4) original program file

41- The contents of ..... when the electrical current is turned off or interrupted, are lost.

- 1) RAM                      2) ROM                      3) Hard disk                      4) Optical disk

42- Flash memory is ..... that retains its contents after an electrical interruption.

- 1) volatile memory                      2) scape memory                      3) quick memory                      4) non-volatile memory

43- In a personal computer which option is not attached to the motherboard?

- 1) Micro processor                      2) Memory chips                      3) Hard disk                      4) Support electronic circuitry

44- When a document content such as spread sheet is more than can be displayed in a window, the window is out fitted with vertical and/or horizontal .....

- 1) scroll bars                      2) menu bars                      3) margin arrows                      4) rectangular bars

45- The ..... which is simply a grid for entering rows and columns of data, has been a common business tool for centuries.

- 1) word file                      2) spread sheet                      3) access file                      4) data file

مدار منطقی

۴۶- خارج قسمت تقسیم  $(BC21C)_{16}$  بر  $(3A)_{16}$  کدام است؟

- 1)  $34E8$  (۱)                      2)  $32E6$  (۲)                      3)  $33E6$  (۳)                      4)  $33E8$  (۴)

۴۷- حاصل جمع دو عدد روبه‌رو در صورتی که به صورت BCD کد شده باشند، به صورت BCD کدام است؟

01101000  
00101001

- 1) 10010111 (۱)                      2) 10010001 (۲)                      3) 10110001 (۳)                      4) 10100111 (۴)

۴۸- برای تبدیل یک عدد m رقمی از مبنای 10 به مبنای 2 حداقل به n بیت نیاز است. حداقل n کدام است؟

- 1)  $n \geq m \log 2$  (۱)                      2)  $n \geq \frac{2m}{\log 2}$  (۲)                      3)  $n \geq 2m \log 2$  (۳)                      4)  $n \geq \frac{m}{\log 2}$  (۴)

۴۹- برای طراحی تابع زیر حداقل نیاز به چند گیت NOR است؟ فقط می‌توان از گیت‌های NOR دو ورودی یا سه ورودی استفاده نمود.

$$F = (\overline{A+B})(\overline{A+C+D})$$

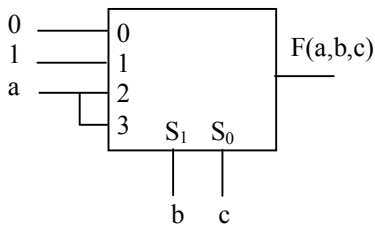
- 1) 5 (۱)                      2) 4 (۲)                      3) 6 (۳)                      4) 7 (۴)

۵۰- تابع بولی  $F(C, B, A) = \sum m(0, 3, 7) + d(4, 5)$  بر حسب حاصل ضرب جمع‌ها کدام است؟

- 1)  $(\overline{A+B})(A+\overline{C})$  (۱)                      2)  $(\overline{A+B})(A+\overline{B})$  (۲)                      3)  $(\overline{A+C})(A+\overline{B})$  (۳)                      4)  $(\overline{A+B})(A+B)$  (۴)

۵۱- برای طراحی یک مالتی پلکسر  $16 \times 1$  نیاز به چند مالتی پلکسر  $2 \times 1$  است؟

- 1) 7 (۱)                      2) 16 (۲)                      3) 15 (۳)                      4) 8 (۴)

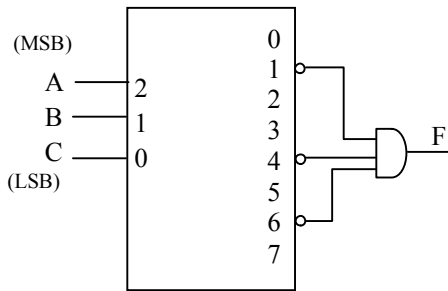


۵۲- مالتی پلکسر روبه‌رو پیاده‌سازی کدام تابع است؟

- (۱)  $ab + \bar{b}c$
- (۲)  $\bar{a}b + bc$
- (۳)  $\bar{a}b + ac$
- (۴)  $ac + \bar{b}c$

۵۳- کدام یک از گزینه‌های زیر پیاده‌سازی تابع  $F(A,B,C)$  است؟

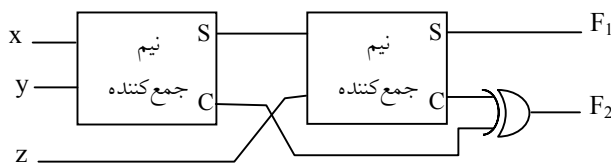
- (۱)  $\sum m(1,4,6)$
- (۲)  $\sum m(1,3,4)$
- (۳)  $\sum m(0,2,5,6,7)$
- (۴)  $\sum m(0,2,3,5,7)$



۵۴- برای ساخت یک دیکودر  $5 \times 32$  حداقل به چند دیکودر  $3 \times 8$  نیاز است در صورتی که یک دیکودر  $2 \times 4$  موجود باشد؟

- (۱) 2
- (۲) 4
- (۳) 16
- (۴) 8

۵۵- مدار زیر طراحی کدام یک از گزینه‌های زیر است؟



- (۱) تمام جمع‌کننده
- (۲) نیم جمع‌کننده
- (۳) تمام تفریق‌گر
- (۴) نیم تفریق‌گر

برنامه‌سازی کامپیوتر - زبان C

۵۶- خروجی برنامه زیر کدام است؟

```
void f(int *p)
{
    int j = 15;
    j = *p; (*p)++;
}
main()
{
    int i = 50;
    f(&i);
    printf("d", i); }
```

- (۱) 51
- (۲) 50
- (۳) 15
- (۴) 16

۵۷- خروجی برنامه زیر کدام است؟

```
main ()
{
    int k=2;
    fun(k);
}
void fun(int n)
{
    printf("%d", n);
    if (n <=4)
        fun(n+1);
    printf("%d", n);
}
```

- (۱) 2,3,4,5, 2,3,4,5
- (۲) 4,3,2, 2,3,4
- (۳) 2,3,4, 4,3,2
- (۴) 5,4,3,2, 2,3,4,5

۵۸- ساختار متغیر U به چند بایت حافظه نیاز دارد؟ (فرض کنید long int به 4 بایت، float به 4 بایت، double به 8 بایت حافظه نیاز دارد.)

```
union t {
    float x;
    long int y;
    union v {
        unsigned int z;
        double w;
    } S;
} U;
```

8 (۱) 16 (۲)

24 (۳) ۴ (۴) خطای کامپایلر به علت اینکه دو ساختار union تودرتو تعریف شده است.

۵۹- کدام گزینه نادرست است؟

- (۱) تابع می‌تواند ساختار را به عنوان پارامتر بپذیرد.  
 (۲) تابع می‌تواند آرایه ساختاری برگرداند.  
 (۳) تابع می‌تواند ساختار را برگرداند.  
 (۴) تابع می‌تواند اشاره‌گر ساختاری برگرداند.

۶۰- خروجی برنامه زیر کدام است؟

```
char func()
{
    static char ch='D';
    return ++ch;
}
main()
{
    printf("%c, %c", func(), func());
}
```

E, F (۱) D, E (۲) E, D (۳) F, E (۴)

۶۱- کدام گزینه برای اعلان اشاره‌گر فایل نادرست است؟

FILE \* fp (۱) FILE \* fileid (۲) FILE \* Flag (۳) FILE \* FILE (۴)

۶۲- خروجی برنامه زیر کدام است؟

```
main() {
    int a=2, b=3;
    while (a<5)
    {
        b* = a++;
        printf("%d", b);
    }
}
```

9,24,120 (۱) 9,36,180 (۲) 6,18,72 (۳) 6,20,100 (۴)

۶۳- آرایه زیر چند بایت از حافظه اشغال می‌کند؟

```
char S[ ][5] = {"Hasan", "Reza", "Ali"};
```

11 (۱) 20 (۲) 15 (۳) 13 (۴)

۶۴- کدام گزینه، فایل باینری موجود را برای خواندن و نوشتن آماده می‌کند؟

r+t (۱) r+b (۲) a+b (۳) w+b (۴)

۶۵- خروجی تابع در صورتی که m=10 باشد، کدام است؟

```
int fn(int m)
{
    if (m == 2)
        return 1;
    else
        return (m+fn(m-2));
}
```

41 (۱) 35 (۲) 30 (۳) 29 (۴)

## برنامه نویسی پاسکال

۶۶- با داشتن تعریف زیر مقدار حافظه پویای تخصیص داده شده به متغیر K چند بایت است؟

```
type
  Tree = record
    nT:=^Tree;
    A : integer;
    B : real;
  end;
Var K : nT;
```

8 (۲)

6 (۱)

(۴) هیچ گونه حافظه‌ای تخصیص داده نمی‌شود.

10 (۳)

۶۷- با فرض  $A=5$  و  $B=11$  خروجی برنامه زیر کدام است؟

```
Procedure Rout (A, B : integer);
begin
  if(A>B) then exit;
  Rout (A, B-2);
  write(B);
end;
```

(۴) خطای کامپایلر

3,5,7,9 (۳)

5,7,9,11 (۲)

3,5,7,9,11 (۱)

۶۸- برنامه زیر چند بار کلمه "Book" را چاپ می‌کند؟

```
Var
  I, J : integer;
For I := 1 to 5 do
  For J := I To 8 do
    writeln("Book");
```

40 (۴)

30 (۳)

26 (۲)

13 (۱)

۶۹- برنامه زیر چه عملی انجام می‌دهد؟

```
Var T : string[5]
Begin
  T[1] := 'P'; T[2] := 'Q'; T[3] := 'R';
  T[0] := #3;
  writeln(T);
End.
```

(۲) عبارت 3PQR بر روی صفحه نمایش چاپ می‌شود.

(۱) عملی انجام نمی‌شود چون خطای کامپایلر تولید می‌شود.

(۴) عبارت PQR بر روی صفحه نمایش چاپ می‌شود.

(۳) عبارت #3PQR بر روی صفحه نمایش چاپ می‌شود.

۷۰- خروجی برنامه مقابل کدام است؟

```
Var X,Y,Z : Real;
X := 5.7; Y := -1.6;
Z := 2 * Round(X) + Round(Y);
writeln(Z);
```

8 (۴)

11 (۳)

10 (۲)

9 (۱)

## سیستم عامل

۷۱- کدام گزینه از راست به چپ ترتیب سلسله مراتب حافظه در یک کامپیوتر را رعایت نموده است؟

(۱) حافظه اصلی، رجیسترها، رسانه قابل جابه‌جایی، دیسک مغناطیسی (۲) رجیسترها، حافظه اصلی، رسانه قابل جابه‌جایی، دیسک مغناطیسی

(۳) رجیسترها، حافظه اصلی، دیسک مغناطیسی، رسانه قابل جابه‌جایی (۴) حافظه اصلی، دیسک مغناطیسی، رسانه قابل جابه‌جایی، رجیسترها

۷۲- با حرکت از رجیسترها به سمت حافظه اصلی در یک کامپیوتر کدام گزینه رخ نمی‌دهد؟

(۲) افزایش ظرفیت

(۱) کاهش هزینه در هر بیت

(۴) افزایش تعداد دفعات دسترسی پردازنده به حافظه

(۳) افزایش زمان دسترسی

۷۳- کدام گزینه به عنوان یکی از روش‌های انتقال ورودی / خروجی در یک کامپیوتر محسوب نمی‌شود؟

- (۱) ورودی / خروجی مبتنی بر وقفه  
(۲) زمانبندی بین ورودی / خروجی‌های متفاوت  
(۳) ورودی / خروجی بر اساس سرکشی (polling)  
(۴) دسترسی مستقیم به حافظه DMA

۷۴- برنامه‌ای ابتدا یک رکورد را از فایل بازیابی نموده و سپس دستورالعمل‌های پردازشی بر روی آن انجام داده و سپس تغییرات رکورد را در همان فایل بازنویسی می‌نماید. اگر زمان بازیابی و بازنویسی یک رکورد 1 میلی‌ثانیه و اجرای کل دستورات پردازشی 0.5 میلی‌ثانیه طول بکشد آن‌گاه بهره‌وری پردازنده چند درصد است؟

- (۱) 20 (۲) 40 (۳) 60 (۴) 80

۷۵- کدام یک از رخدادهای زیر موجب ایجاد یک فرایند نمی‌شود؟

- (۱) برقراری ارتباط محاوره‌ای  
(۲) دسترسی غیرمجاز به حافظه  
(۳) ارایه یک سرویس توسط سیستم عامل  
(۴) زایشش توسط یک فرایند دیگر

۷۶- کدام گزینه در مورد سیاست زمانبندی FIFO درست است؟

- (۱) FIFO به نفع فرایندهای در تنگنای I/O نسبت به فرایندهای در تنگنای پردازنده عمل می‌کند.  
(۲) اگر واریانس زمان اجرا زیاد باشد زمان پاسخ می‌تواند کم باشد.  
(۳) FIFO برای فرایندهای طولانی‌تر بهتر از فرایندهای کوتاه عمل می‌کند.  
(۴) امکان وجود گرسنگی هست.

۷۷- در صورتی که 4 فرایند به ترتیب با زمان‌های اجرای 45 و 42 و 43 و 42 میلی‌ثانیه بخواهند در یک سیستم بر اساس زمانبندی نوبت چرخشی (RR) زمانبندی شوند آنگاه تعداد تعویض متن کدام است اگر کوانتوم زمانی 3 میلی‌ثانیه باشد.

- (۱) 58 (۲) 64 (۳) 66 (۴) 54

۷۸- میانگین زمان انتظار در صورت اجرای 4 فرایند زیر براساس سیاست زمانبندی (Shortest Remaining Time) SRT چند میلی‌ثانیه است؟

فرایند	زمان ورود (ms)	زمان اجرا (ms)
P1	0	8
P2	1	4
P3	3	8
P4	6	5

- (۱) 6 (۲) 5.25 (۳) 5.75 (۴) 5.5

۷۹- کدام گزینه در مورد زمانبندی نوبت چرخشی (RR) درست نیست؟

- (۱) معیار زمانبندی در آن عدالت است.  
(۲) میانگین زمان انتظار در آن اکثراً کوتاه است.  
(۳) مشکل گرسنگی وجود ندارد.  
(۴) در صورتی که کوانتوم بسیار کوچک باشد می‌توان گفت اشتراک پردازنده بین فرایندها وجود دارد.

۸۰- کدام گزینه از معیارهای ارزیابی الگوریتم زمانبندی در سیستم عامل نیست؟

- (۱) مهلت زمانی (۲) توازن منابع (۳) عدالت (۴) اولویت

۸۱- کدام گزینه زیر درباره الگوریتم بانکداران برای اجتناب از بن‌بست صحیح نیست؟

- (۱) منابع مورد نیاز هر فرایند در ابتدا مشخص نیست بنابراین الگوریتم بانکداران قابل پیاده‌سازی به صورت عملی نیست.  
(۲) اگر منابع در دسترس کمتر از درخواست‌های مورد نیاز یک فرایند باشد آنگاه حتماً بن‌بست رخ می‌دهد.  
(۳) تعداد فرایندها در سیستم ثابت نیست بنابراین الگوریتم بانکداران قابل پیاده‌سازی به صورت عملی نیست.  
(۴) در صورتی که تعداد فرایندها و تعداد منابع زیاد باشد زمان زیادی برای اجرای الگوریتم نیاز است.



۸۲- کدام یک از معایب درخواست یکباره تمام منابع توسط یک فرایند به منظور پیشگیری از بن‌بست نیست؟

- (۱) ناکارآمدی  
(۲) تأخیر در شروع فرایند  
(۳) نیاز به تخلیه پیش هنگام (Preemption)  
(۴) امکان مسدود شدن طولانی فرایندها

۸۳- کدام گزینه در مورد روشهای مدیریت حافظه مجازی با صفحه‌بندی درست نیست؟

- (۱) برای اجرای یک فرایند، لزومی به وجود تمام صفحه‌های آن در حافظه اصلی نیست.  
(۲) آوردن یک صفحه به حافظه اصلی ممکن است موجب نوشتن یک صفحه بر روی دیسک باشد.  
(۳) یک برنامه توسط مترجم یا سیستم مدیریت حافظه بر صفحه‌ها تقسیم می‌شود.  
(۴) حافظه اصلی به بخش‌های هم‌اندازه به نام صفحه تقسیم می‌شود.

۸۴- سیستمی از روش تخصیص حافظه به صورت Next Fit استفاده می‌کند اگر فضای خالی حافظه به ترتیب از چپ به راست برابر 12

KB و 22 KB و 8KB باشد و فرایندهایی به ترتیب از چپ به راست به اندازه‌های 6 KB و 6KB و 14 KB وارد حافظه شوند آنگاه با

ورود فرایند جدید به اندازه 7 KB، این فرایند وارد کدام فضای خالی می‌شود؟

- (۱) 8 KB  
(۲) 22 KB  
(۳) 12 KB  
(۴) در هیچ کدام از فضای خالی جای نمی‌گیرد.

۸۵- اگر سیستمی از روش مدیریت حافظه با استفاده از نگاشت‌های بیتی استفاده نماید و هر بیت معادل 512 بیت باشد آنگاه سیستم عامل

برای نگهداری فضای پر / خالی یک حافظه 800 KB به چند بایت نیاز دارد؟

- (۱) 200  
(۲) 400  
(۳) 800  
(۴) 1600

۸۶- کدام گزینه در مورد روش‌های مدیریت حافظه درست نیست؟

- (۱) بخش‌بندی (پارتیشن‌بندی) پویا مشکل تکه تکه شدن داخلی را ندارد.  
(۲) بخش‌بندی پویا سربار کمتری نسبت به قطعه‌بندی ساده دارد.  
(۳) پیاده‌سازی بخش‌بندی ایستا ساده‌تر از بخش‌بندی پویا است.  
(۴) در بخش‌بندی ایستا تعداد فرایندهای فعال ثابت است.

۸۷- در صورتی که در یک سیستم 3 قاب صفحه باشد و در ابتدا هر سه خالی باشند با استفاده از الگوریتم جایگزینی صفحه بهینه اگر

برنامه‌ای به ترتیب به شماره صفحات مجازی خود از چپ به راست ارجاع نماید آنگاه تعداد نقص صفحه کدام است؟

- 1,1,2,3,2,4,3,3,4,2,1,2,1,3,4,2,2,3,1,4  
(۱) 6  
(۲) 4  
(۳) 7  
(۴) 8

### ذخیره و بازیابی

۸۸- کدام گزینه در مورد بلاک بندی درست است؟

- (۱) ضریب بلاک‌بندی بزرگ‌تر همواره به استفاده مؤثر از دیسک می‌انجامد.  
(۲) انعطاف‌پذیری در استفاده از بلاک به جای سکتور می‌تواند موجب صرفه‌جویی در زمان شود.  
(۳) به علت قرار دادن بلاک‌ها در شیار مشکل تکه تکه شدن داخلی رخ می‌دهد.  
(۴) برای بلاک‌بندی نیازی به ذخیره سربار غیر داده‌ای نیست.

۸۹- متوسط زمان درنگ دورانی برای یک دیسک با سرعت چرخش 7200 دور بر دقیقه چند ms است؟

- (۱) 4.16  
(۲) 8.3  
(۳) 2.08  
(۴) 16.6

۹۰- زمان لازم برای رسیدن نوک خواندن / نوشتن به ابتدای سیلندر مورد نظر کدام است؟

- (۱) زمان انتقال  
(۲) نرخ انتقال  
(۳) زمان جستجو (Seek time)  
(۴) زمان درنگ دورانی (Rotational delay time)

۹۱- نواری دارای اندازه بلاک 4.8 inch و طول شکاف 0.8 inch مفروض است. اگر سرعت حرکت نواری 160 inch/s باشد زمان حرکت / توقف نواری چند ms است؟

- (۱) 5 (۲) 8 (۳) 10 (۴) 15

۹۲- برای ذخیره یک فایل به طول یک میلیون رکورد 100 بایتی بر روی یک نواری 8 شیاری (روی هر شیاری یک بیت ذخیره می‌شود) با چگالی 6250 bpi با شکاف بین بلاک 0.03 اینچ چند اینچ نواری لازم است در صورتی که هر بلاک حاوی یک رکورد باشد.

- (۱) 23000 (۲) 36000 (۳) 42000 (۴) 46000

۹۳- کدام گزینه در مورد چگالی لود اولیه و قرار دادن ناحیه رزرو در فایل‌ها درست است؟

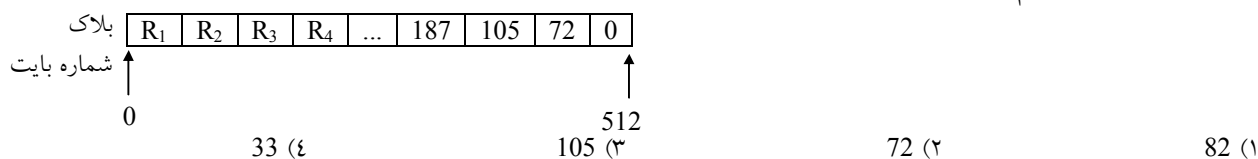
- (۱) طول خطی فایل کاهش می‌یابد. (۲) زمان خواندن فایل کاهش می‌یابد.

- (۳) محلی بودن فایل بهتر حفظ می‌شود. (۴) درج رکوردهای جدید به صورت منطقی مشکل‌تر می‌شود.

۹۴- فایلی دارای 20000 رکورد با طول رکورد ثابت 50 بایت مفروض است اگر چگالی لود اولیه آن 80 درصد باشد و بخواهیم در این فایل دقیقاً 2000 بلاک جای گیرد حداقل اندازه بلاک بر حسب بایت را به دست آورید در صورتی که بلاک‌بندی به صورت یکپاره (Unspanned) باشد.

- (۱) 575 (۲) 625 (۳) 650 (۴) 675

۹۵- اگر از روش تعیین محدوده رکورد براساس قرار دادن آدرس نسبی ابتدای رکورد در انتهای بلاک استفاده شود آنگاه مطابق شکل بلاک زیر طول رکورد R<sub>3</sub> کدام است؟



۹۶- در صورت استفاده از بافرینگ مضاعف و وجود شرط  $\frac{B+G}{t} < C_B < r$  نرخ انتقال انبوه برای خواندن بلاک‌ها کدام است؟

توجه:  $2r$  زمان چرخش کامل یک دور دیسک،  $t$  نرخ انتقال نامی،  $B$  و  $G$  به ترتیب اندازه بلاک و شکاف بر حسب بایت،  $C_B$  زمان پردازش بلاک و  $b_{tt}$  زمان خواندن یا نوشتن بلاک است.

- (۱)  $\frac{B}{r+b_{tt}}$  (۲)  $\frac{2B}{r+b_{tt}}$  (۳)  $\frac{2B}{r+2b_{tt}}$  (۴)  $\frac{B}{r+2b_{tt}}$

۹۷- در صورتی که تعداد رکوردهای اولیه در یک فایل پایل 1000 و اندازه رکوردها 100 بایت و نرخ انتقال 1 KB/S باشد و در طول یک دوره زندگی فایل 100 رکورد درج شده و 200 رکورد نیز نشانگر حذف منطقی خورده باشند آنگاه زمان سازماندهی مجدد فایل چند ثانیه است؟

- (۱) 100 (۲) 200 (۳) 800 (۴) 900

۹۸- کدام یک از مزایای فایل ترتیبی نسبت به فایل پایل نیست؟

- (۱) صرفه‌جویی در مصرف حافظه به علت عدم ذخیره نمودن اسم خصیصه در رکورد  
 (۲) نرم‌افزار ساده‌تر برای مدیریت فایل  
 (۳) وجود یک استراتژی منظم دستیابی  
 (۴) انعطاف‌پذیری در ساختار

۹۹- در کدام گزینه استفاده از فایل ترتیبی مناسب به نظر می‌رسد؟

- (۱) فایل‌هایی با تعداد کم رکورد  
 (۲) فایل‌هایی که هدف بازیابی اطلاعات فقط براساس یک خصیصه رکورد دارند.

۳) فایل‌هایی که به ندرت نیاز به جستجو دارند.

۴) فایل‌های اسکی که برای یافتن یک الگو جستجو می‌شوند.

۱۰۰- یک فایل ترتیبی دارای 1000 رکورد اولیه است اگر تعداد خصیصه در هر رکورد برابر 8 و متوسط طول مقدار خصیصه 10 بایت و متوسط طول اسم خصیصه 8 بایت باشد و تعداد رکوردهای درج شده در طول زندگی فایل 200 رکورد و نیز 100 رکورد نشانگر حذف منطقی خورده باشند آن‌گاه اندازه فایل داده (به همراه فایل تراکنش) پیش از سازماندهی مجدد فایل چند بایت است؟

۱) 96000      ۲) 172800      ۳) 88000      ۴) 158400

۱۰۱- کدام رابطه در مورد ارتباط  $T_X$  (زمان خواندن کل فایل به صورت ترتیبی) و  $T_F$  (زمان واکنش یک رکورد) در فایل پایل درست است؟ توجه:  $n$  برابر تعداد رکوردهای فایل است.

۱)  $T_X = 2T_F$       ۲)  $T_X = 2nT_F$       ۳)  $T_X = nT_F$       ۴)  $T_X = \frac{1}{2}nT_F$

۱۰۲- کدام یک در مورد فایل شاخص‌دار صحیح است؟

۱) مصرف حافظه کم

۲) داشتن پدیده تقارن

۳) لزوم مرتب بودن فایل داده در شاخص متراکم

۴) درج مستقیم شاخص در فایل شاخص ایستا در هنگام درج رکورد جدید

۱۰۳- یک فایل داده شامل 100 میلیون رکورد با اندازه رکورد 250 بایت و اندازه بلاک 2500 بایت مفروض است. در صورت طراحی

شاخص غیرمتراکم ایستا برای این فایل، اگر اندازه مقدار شاخص 20 بایت و اشاره‌گر 5 بایت باشد آن‌گاه عمق شاخص کدام است؟

۱) 2      ۲) 3      ۳) 4      ۴) 5

#### ساختمان داده‌ها

۱۰۴- پیچیدگی الگوریتم جستجوی خطی در بدترین حالت کدام است؟

۱)  $C(n) = n$       ۲)  $C(n) = \frac{n}{2}$       ۳)  $C(n) = \log_2 n$       ۴)  $C(n) = \frac{n+1}{2}$

۱۰۵- به ازاء مقادیر  $10 < n$  استفاده از کدام تابع دارای بیشترین پیچیدگی  $f(n)$  می‌باشد؟

۱)  $n^3$       ۲)  $n^2$       ۳)  $2^n$       ۴)  $n \log n$

۱۰۶- در روش مرتب‌سازی با ادغام (Merge Sort) پیچیدگی زمان الگوریتم کدام است؟

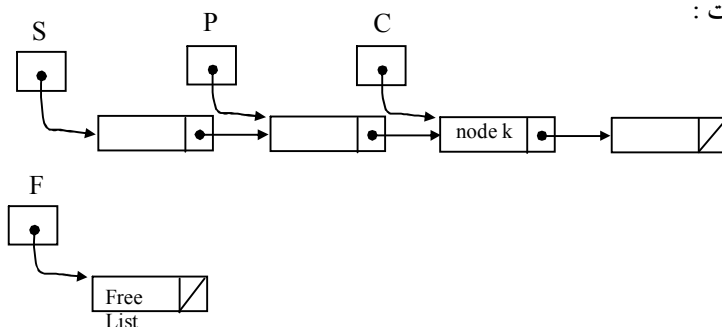
۱)  $O(n^2 \log n)$       ۲)  $O(n \log n)$       ۳)  $O(n^2)$       ۴)  $O\left(\frac{n+1}{2}\right)$

۱۰۷- چند جمله‌ای  $f(\chi) = a_1\chi^n + a_2\chi^{n-1} + \dots + a_n\chi + a_{n+1}$  را در نظر بگیرید. اگر با استفاده از روش هورنر مقدار  $f(n)$  را محاسبه

کنیم در این صورت به چند عمل ضرب نیاز است؟

۱)  $\log n$       ۲)  $\frac{n}{2}$       ۳)  $n$       ۴)  $2n$

۱۰۸- دو لیست پیوندی زیر مفروض است:



با اجرای دستورات زیر چه عملی انجام می‌شود؟

```
if (P=S) then
  P := link[P];
else
  link [P] := link[C];
  link [C] := F;
  F := C;
```

(۱) گره K حذف می‌شود و به لیست آزاد برگردانده می‌شود.

(۲) گره K در صورتی که در وسط لیست باشد حذف می‌شود و به لیست آزاد برگردانده می‌شود.

(۳) گره K حذف می‌شود و به انتهای لیست آزاد برگردانده می‌شود.

(۴) گره K در صورتی که در ابتدای لیست نباشد، حذف می‌شود و به لیست آزاد برگردانده می‌شود.

۱۰۹- عبارت Prefix زیر را در نظر بگیرید :

$20, \chi, 8, *, /, 2, \chi, 5, *, /, *$

با فرض  $\chi = 10$  حاصل عبارت فوق کدام است؟

(۱) 58 (۲) 29 (۳) 50 (۴) 60

۱۱۰- پیچیدگی الگوریتم Quick Sort در بدترین حالت هنگامی رخ می‌دهد که .....

(۱) لیست از قبل مرتب شده باشد.

(۲) لیست از قبل نامرتب باشد.

(۳) عناصر لیست به طور تصادفی در مکان‌های مناسب قرار گرفته باشند.

(۴) عنصر نخستین لیست از سایر عناصر بزرگ‌تر باشد.

۱۱۱- تابع آکرمن به صورت زیر تعریف می‌شود :

$$A(m, n) = \begin{cases} n+1 & \text{if } m = 0 \\ A(m-1, 1) & \text{if } n = 0, m \neq 0 \\ A(m-1, A(m, n-1)) & \text{if } m \neq 0, n \neq 0 \end{cases}$$

در این صورت حاصل  $A(1, 2)$  کدام است؟

(۱) 4 (۲) 3 (۳) 2 (۴) 5

۱۱۲- کدام گزینه در مورد الگوریتم پیمایش درخت دودویی T به صورت Postorder صحیح نمی‌باشد؟

(۱) ریشه T بعد از پیمایش زیر درخت‌ها پردازش می‌شود.

(۲) زیر درخت چپ T قبل از ریشه T پردازش می‌شود.

(۳) ریشه T قبل از پیمایش زیر درختها پردازش می‌شود.

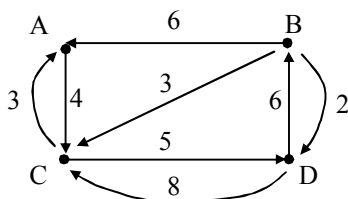
(۴) زیر درخت چپ T قبل از زیر درخت راست T پردازش می‌شود.

۱۱۳- اگر تعداد عناصر یک درخت دودویی برابر  $n = 128$  باشد. در این صورت میانگین زمان اجرای  $f(n)$  برای جستجوی یک عنصر

موجود در آن کدام است؟

(۱) 7 (۲) 9 (۳) 6 (۴) 8

۱۱۴- گراف زیر را در نظر بگیرید :



در این صورت ماتریس وزن W گراف فوق کدام است؟

$$W = \begin{matrix} & \begin{matrix} A & B & C & D \end{matrix} \\ \begin{matrix} A \\ B \\ C \\ D \end{matrix} & \begin{pmatrix} 0 & 0 & 4 & 0 \\ 6 & 0 & 3 & 2 \\ 3 & 0 & 0 & 5 \\ 0 & 6 & 8 & 0 \end{pmatrix} \end{matrix} \quad (\xi) \quad W = \begin{matrix} & \begin{matrix} A & B & C & D \end{matrix} \\ \begin{matrix} A \\ B \\ C \\ D \end{matrix} & \begin{pmatrix} 0 & 0 & 4 & 1 \\ 5 & 0 & 2 & 3 \\ 2 & 3 & 0 & 5 \\ 3 & 6 & 8 & 0 \end{pmatrix} \end{matrix} \quad (\zeta) \quad W = \begin{matrix} & \begin{matrix} A & B & C & D \end{matrix} \\ \begin{matrix} A \\ B \\ C \\ D \end{matrix} & \begin{pmatrix} 0 & 0 & 4 & 1 \\ 5 & 0 & 2 & 3 \\ 0 & 3 & 0 & 5 \\ 1 & 6 & 8 & 0 \end{pmatrix} \end{matrix} \quad (\psi) \quad W = \begin{matrix} & \begin{matrix} A & B & C & D \end{matrix} \\ \begin{matrix} A \\ B \\ C \\ D \end{matrix} & \begin{pmatrix} 0 & 0 & 4 & 0 \\ 3 & 0 & 6 & 2 \\ 5 & 0 & 0 & 3 \\ 0 & 8 & 6 & 0 \end{pmatrix} \end{matrix} \quad (\theta)$$

۱۱۵- اعداد زیر را در نظر بگیرید :

321,129,703,340,809,267

اگر از الگوریتم مرتب‌سازی مبنایی (Radix) استفاده شود در پایان مرحله دوم اعداد فوق به چه صورت قرار می‌گیرند؟

129,321,340,267,809,703 (۱)

703,809,321,129,340,267 (۳)

809,703,129,321,267,340 (۲)

129,340,321,267,703,809 (۴)

۱۱۶- هرگاه در یک صف حلقوی n عنصری، صف پر باشد، کدام گزینه صحیح است؟

rear = n , front = 0 (۱) rear = 1 , front = n-1 (۳) rear = 1 , front = 1 (۲) rear = n-1 , front = 0 (۴)

۱۱۷- آرایه دو بعدی به صورت A[1..m , 1..n] مفروض است. اگر عناصر آرایه به صورت ستون به ستون ذخیره شوند، آدرس عنصر A[i, j] کدام است؟

(i-1)\*n+j (۱) i \* j (۳) (j-1) \* m+i (۲) (i+1) \* n+j (۴)

۱۱۸- معادل Postfix عبارت زیر کدام است؟

2\*(x-4) / (10 \* y-3)

2, x, 4, -, 10, \*, y, 3, -, \*, / (۱)

2, x, 4, -, \*, 10, y, \*, 3, -, / (۴)

2, \*, x, -, 4, /, 10, \*, y, -, /, 3 (۲)

/, \*, 2, -, x, 4, -, \*, 10, y, 3 (۳)

۱۱۹- برای نمایش یک ماتریس بالا مثلثی از مرتبه n اگر از آرایه یک بعدی استفاده شود، حداقل اندازه آرایه کدام است؟

n(n-1) (۴) n<sup>2</sup> (۳)  $\frac{n^2}{2}$  (۲)  $\frac{n(n+1)}{2}$  (۱)

۱۲۰- در یک درخت دودویی کامل با n گره، اگر هر گره را با اندیس i نشان دهیم در این صورت :

(۱) اگر  $i < 3$  باشد، i ریشه است و فرزند راست ندارد.

(۲) اگر  $i + 1 > n$  باشد، آن‌گاه i فرزند راست ندارد.

(۳) اگر  $i \neq 1$  باشد، آن‌گاه پدر i در  $\left[ \frac{i}{2} \right]$  قرار دارد [ مقدار صحیح  $\frac{i}{2}$  می‌باشد. ]

(۴) اگر  $2i < n$  باشد، آن‌گاه i می‌تواند پدر n - 1 باشد.

## پاسخ کارشناسی ناپیوسته - آزاد ۸۷

۱۲۰ سؤال - زمان پاسخگویی ۱۸۰ دقیقه

				ریاضی و آمار
(۴) - ۹۸	(۲) - ۷۳	(۳) - ۵۱	(۱) - ۲۷	(۲) - ۱
(۲) - ۹۹	(۱) - ۷۴	(۱) - ۵۲	(۴) - ۲۸	(۱) - ۲
(۱) - ۱۰۰	(۲) - ۷۵	(۴) - ۵۳	(۱) - ۲۹	(۳) - ۳
(۱) - ۱۰۱	(۲) - ۷۶	(۲) - ۵۴	(۴) - ۳۰	(۲) - ۴
(۲) - ۱۰۲	(۱) - ۷۷	(۱) - ۵۵	<u>زبان تخصصی</u>	۵- هیچکدام
(۳) - ۱۰۳	(۳) - ۷۸	<u>برنامه نویسی کامپیوتر</u>	(۲) - ۳۱	(۴) - ۶
<u>ساختمان داده‌ها</u>	(۲) - ۷۹	<u>زبان C</u>	(۳) - ۳۲	(۳) - ۷
(۱) - ۱۰۴	(۱) - ۸۰	(۱) - ۵۶	(۱) - ۳۳	(۱) - ۸
(۱) - ۱۰۵	(۲) - ۸۱	(۴) - ۵۷	(۳) - ۳۴	(۱) - ۹
(۲) - ۱۰۶	(۳) - ۸۲	(۱) - ۵۸	(۲) - ۳۵	(۱) - ۱۰
(۳) - ۱۰۷	(۳) - ۸۳	(۲) - ۵۹	(۱) - ۳۶	(۴) - ۱۱
(۴) - ۱۰۸	(۱) - ۸۴	(۱) - ۶۰	(۲) - ۳۷	(۲) - ۱۲
(۲) - ۱۰۹	(۱) - ۸۵	(۱) - ۶۱	(۱) - ۳۸	(۲) - ۱۳
(۱) - ۱۱۰	(۱) - ۸۶	(۲) - ۶۲	(۴) - ۳۹	(۳) - ۱۴
(۱) - ۱۱۱	(۳) - ۸۷	(۲) - ۶۳	(۳) - ۴۰	(۱) - ۱۵
(۳) - ۱۱۲	<u>ذخیره و بازیابی</u>	(۳) - ۶۴	(۱) - ۴۱	(۴) - ۱۶
(۱) - ۱۱۳	(۳) - ۸۸	(۱) - ۶۵	(۴) - ۴۲	(۲) - ۱۷
(۴) - ۱۱۴	(۱) - ۸۹	<u>برنامه نویسی پاسکال</u>	(۳) - ۴۳	(۴) - ۱۸
(۳) - ۱۱۵	(۳) - ۹۰	(۴) - ۶۶	(۱) - ۴۴	(۱) - ۱۹
(۱) - ۱۱۶	(۱) - ۹۱	(۲) - ۶۷	(۲) - ۴۵	(۳) - ۲۰
(۲) - ۱۱۷	(۴) - ۹۲	(۳) - ۶۸	<u>مدار منطقی</u>	(۲) - ۲۱
(۴) - ۱۱۸	(۳) - ۹۳	(۴) - ۶۹	(۳) - ۴۶	(۱) - ۲۲
(۱) - ۱۱۹	(۲) - ۹۴	(۲) - ۷۰	(۱) - ۴۷	(۴) - ۲۳
(۳) - ۱۲۰	(۱) - ۹۵	<u>سیستم عامل</u>	(۴) - ۴۸	(۳) - ۲۴
	(۱) - ۹۶	(۳) - ۷۱	(۳) - ۴۹	۲۵- هیچکدام
	(۲) - ۹۷	(۴) - ۷۲	(۲) - ۵۰	۲۶- هیچکدام