

نام درس: استاتیک

رشته تحصیلی و کد درس: بخش صنایع (۱۱۲۲۰۰۵)

تعداد سوالات: تستی: — تشریحی: ۵

زمان آزمون: تستی: — تشریحی: ۱۲۰ دقیقه

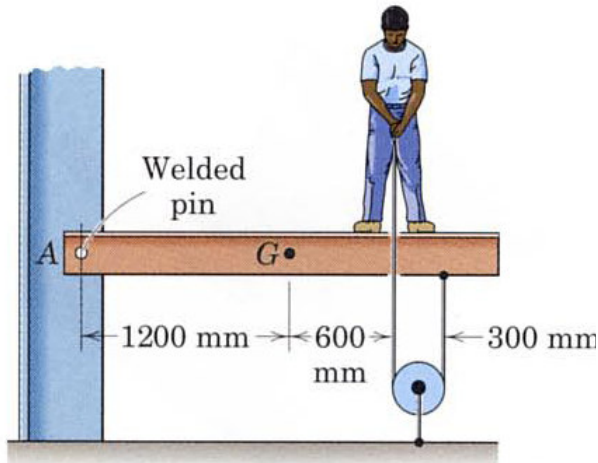
آزمون نمره منفی دارد ○ ندارد ⊗

www.PnuNews.com

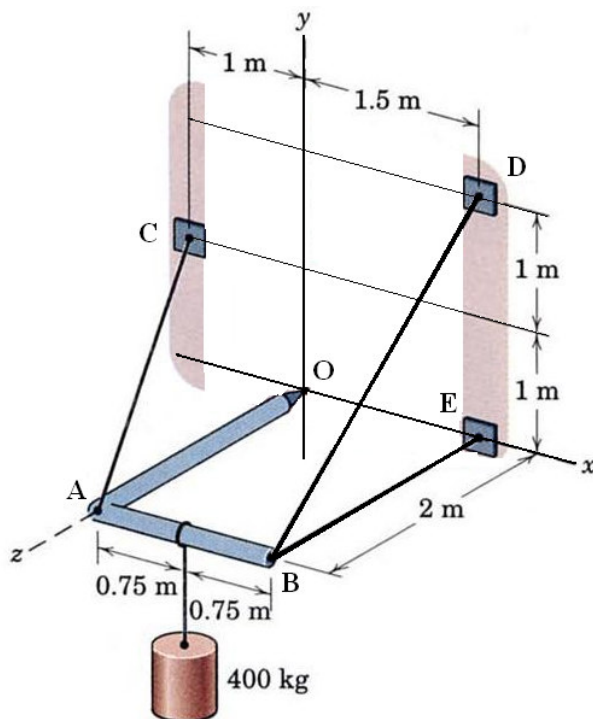
مجاز است.

استفاده از ماشین حساب

کد سری سؤال: یک (۱)

امام علی<sup>(ع)</sup>: شرافت به خرد و ادب است نه به دارایی و نژاد.

۱. تیر فولادی شکل زیر را با پین A به ستون متصل کرده اند و سپس پین را هم به ستون جوش داده اند. جرم تیر ۲۰۰ کیلو گرم است و مرکز جرم آن در نقطه G قرار دارد. برای آزمودن جوش، شخصی به جرم ۸۰ کیلو گرم طنابی را که مطابق شکل از سوراخ داخل تیر عبور کرده است با نیروی ۳۰۰ نیوتن می کشد. گشتاوری را که بر پین وارد می شود بدست آورید. (نمره: ۱/۵)



۲. در قاب سه بعدی روبرو بار ۴۰۰ کیلوگرم توسط سیستم تحمل می شود. به موارد زیر پاسخ دهید.

الف- نیروهای تکیه گاهی در مفصل O را بدست آورید. (نمره: ۱/۵)

ب- نیروهای موجود در سه کابل AC و BD و BE را بدست آورید. (نمره: ۱/۵)

تعداد سوالات: تستی: — تشریحی: ۵

زمان آزمون: تستی: تشریحی: ۱۲۰ دقیقه

آزمون نمره منفی دارد ○ ندارد ⊗

www.PnuNews.com

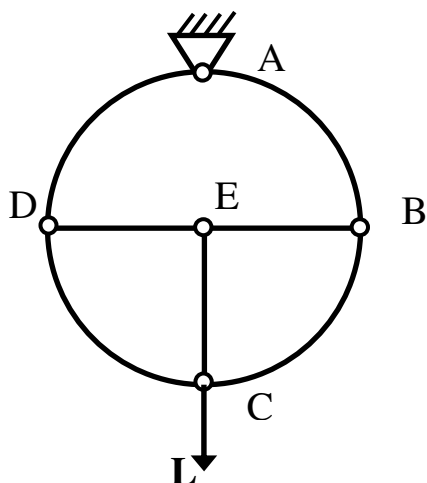
مجاز است.

استفاده از ماشین حساب

کُد سری سؤال: یک (۱)

نام درس: استاتیک

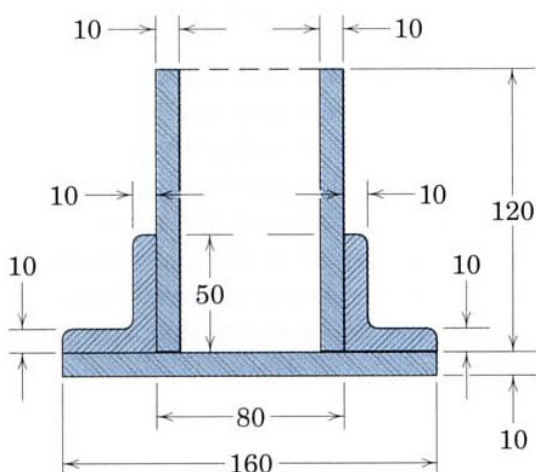
رشته تحصیلی و کُد درس: بخش صنایع (۱۱۲۲۰۰۵)



۳. خریای شکل روبرو را در نظر بگیرید. این خریا از چهار عضو در پیرامون یک دایره و سه عضو شعاعی تشکیل شده است. نیروی  $L$  به این خریا وارد شده است. مقادیر خواسته شده زیر را برحسب  $L$  بدست آورید.

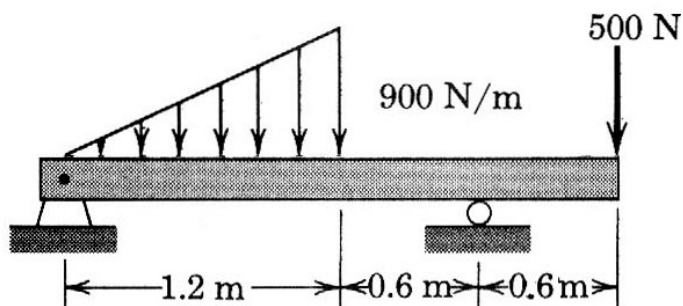
الف - عکس العمل تکیه گاهی در مفصل را بیابید. (نمره: ۰/۵)

ب- نیرو در عضو  $DE$  را محاسبه نمایید. (نمره: ۱/۵۰)



۴. در شکل روبرو مقطع یک قطعه ساختمانی نشان داده شده است. این قطعه متشکل از چند قطعه مختلف است. مرکز سطح این قطعه مرکب را بدست آورید. ابعاد داده روی شکل به میلیمتر هستند. (نمره: ۲)

ب) ممان اینرسی این قطعه مرکب را نسبت به محور  $X$  مرکز سطح (نسبت به محور افقی که از مرکز سطح می گذرد) بدست آورید. (نمره: ۲)



۵. با بارگذاری نشان داده شده روی تیر:

الف- نیروهای عکس العمل تکیه گاهی را بیابید. (نمره: ۰/۵۰)

ب- دیاگرام نیروی برشی در طول تیر را ترسیم کنید.

(نمره: ۱/۵۰)

ج- دیاگرام لنگر خمشی در طول تیر را ترسیم نمایید.

(نمره: ۱/۵۰)