

نام درس : مقاومت مصالح

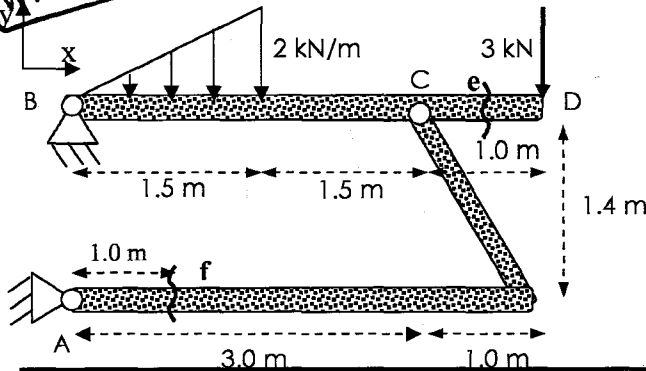
رشته تحصیلی - گرایش: مهندسی مدیریت پروژه، مهندسی صنایع، مهندسی مدیریت اجرایی
 تعداد سوال: تستی - تکمیلی - تشریحی : ۶
 زمان امتحان: تستی و تکمیلی .. دقیقه ، تشریحی: ۱۷۰ دقیقه

کد درس : ۱۱۲۲۰۰۹

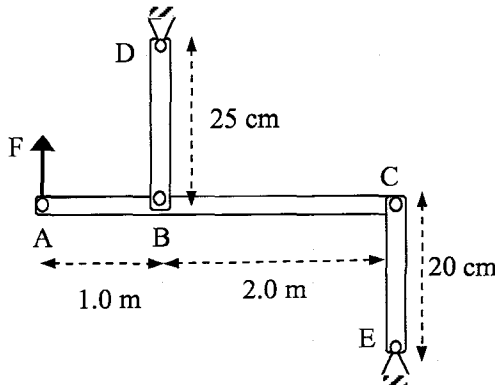
تعداد کل صفحه ها : ۳ صفحه

گروه آموزشی مهندسی فضای
 تدریس خصوصی دروس دانشگاهی
 کنکور ارشد - کنکور نازکی به کارشناسی
 ۰۲۱-۳۵۷۱۲۰۴
 www.pasokh.org

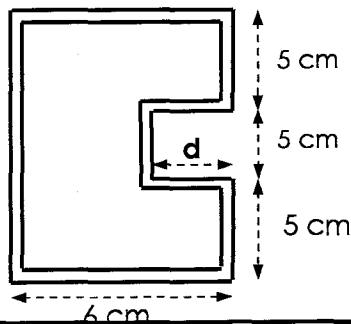
- توجه: - استفاده از ماشین حساب مجاز است.
- اعداد را حداقل تا دو رقم اعشار گرد نمایید.
- اعداد را حداقل تا دو رقم اعشار گرد نمایید.
- مجموعه نمره های سئوالها برابر ۱۴ است.



- مسئله ۱ - قاب مورد نظر تحت بارگذاری گسترده و متمرکز قرار دارد. این قاب از دو عضو AC و BD تشکیل شده است.
- الف - مولفه های نیرو در مفصل های تکیه گاهی A و B را بدست آورید. ضخامت و وزن اعضای سازه قابل صرف نظر کردن است. (نمره: ۱.۰)
- ب- در مقطع e در وسط فاصله C تا D نیروهای محوری، برشی و لنگر خمشی را بیابید. (نمره: ۰.۵)
- ج- در مقطع f نیروهای محوری، برشی و لنگر خمشی را بیابید. (نمره: ۰.۵)



- مسئله ۲ - در قاب شکل مقابل مشخصات مقاطع BD و CE به قرار زیرند.
- عضو BD: $E_{BD} = 2.0 \times 10^5 \frac{N}{mm^2}$, $\sigma_{yBD} = 400 \frac{N}{mm^2}$, $A_{BD} = 1.0 \text{ cm}^2$
- عضو CE: $E_{CE} = 1.8 \times 10^5 \frac{N}{mm^2}$, $\sigma_{yCE} = 360 \frac{N}{mm^2}$, $A_{CE} = 1.2 \text{ cm}^2$
- میله AC صلب است.
- الف- نیروی F را تعیین کنید در صورتی که جابجایی نقطه B برابر ۰/۴ میلیمتر باشد. (نمره: ۱.۰)
- ب- اگر جابجایی نقطه B برابر ۰/۶ میلیمتر باشد مقدار نیروی F، نیروی BD، نیروی CE و جابجایی نقطه A را بیابید. (نمره: ۱.۵)



- مسئله ۳ - یک لوله با مقطع جدار نازکی مطابق شکل زیر تحت پیچش ۱/۱۹ کیلونیوتن متر قرار گرفته است. چنانچه ضخامت جداره ۱/۵ میلی متر باشد.
- در صورتی که تنش برشی برابر با ۵۲ نیوتن بر میلی متر مربع باشد حداقل فاصله d را بدست آورید. (نمره: ۲.۵)

www.pasokh.org
 ۰۲۱-۳۵۷۱۲۰۴
 گروه آموزشی مهندسی فضای
 تدریس خصوصی دروس دانشگاهی
 کنکور ارشد - کنکور نازکی به کارشناسی

نام درس : مقاومت مصالح

تعداد سوال: تستی - تکمیلی - تشریحی : ۶

رشته تحصیلی - گرایش: مهندسی مدیریت پروژه، مهندسی صنایع، مهندسی مدیریت اجرایی

زمان امتحان: تستی و تکمیلی .. دقیقه ، تشریحی: ۱۷۰ دقیقه

کد درس : ۱۱۲۲۰۰۹

تعداد کل صفحه ها : ۳ صفحه

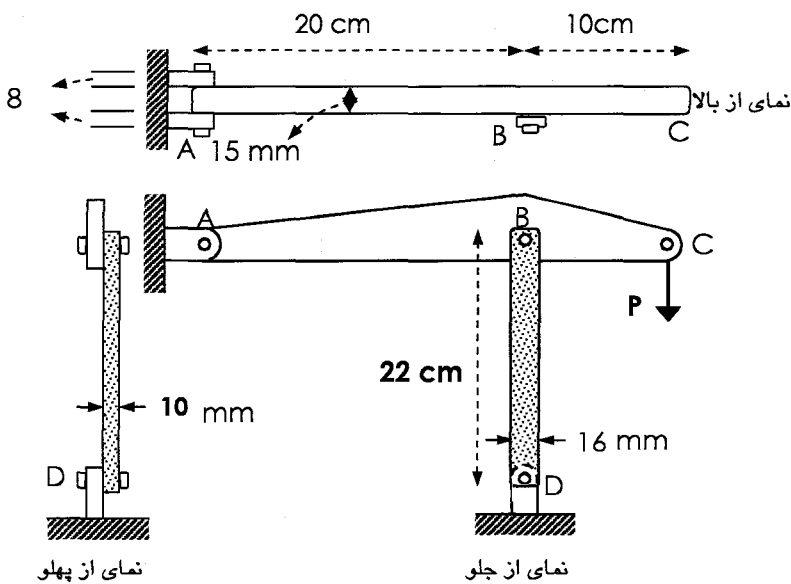
مسئله ۴ - در شکل زیر سه نمای از جلو- از مقابل - از پهلو از یک قاب نمایش داده شده است. به این قاب ، که اعضا واتصالات فولادی دارد، نیروی مجهول P وارد می شود. اطلاعات داده شده به شرح زیر هستند:

تنش نهایی فولاد: $\sigma_u = 800 \text{ N/mm}^2$

ضریب اطمینان برای محاسبه تنش مجاز در اعضای محوری ۲/۵:

تنش مجاز برشی : ۲۰۰ نیوتن بر میلیمتر مربع تنش مجاز لهیدگی : ۲۷۰ نیوتن بر میلیمتر مربع

قطر پین های A و B و C : ۰/۵ سانتیمتر



الف- نیرو در مفصل های A و B را بر حسب P بیابید . (نمره : 0.5)

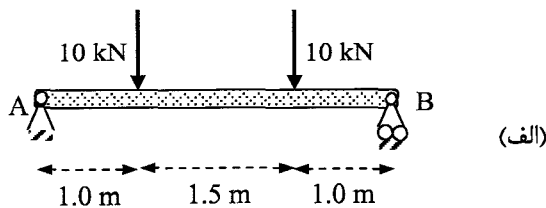
ب- نیرو در المان BD و مفصل D را بر حسب P بیابید. (نمره : 0.5)

نیروی P را برای هر یک از حالات زیر بدست آورید. ج - با استفاده از تنش مجاز در المان BD. (نمره: 0.25)

د - با استفاده از عدم لهیدهگی در نقاط A و B در صفحه ABC. (نمره : 0.25)

ه- با استفاده از تنش برشی مجاز در پین های تکیه گاه ها و پین B. (نمره : 0.5)

ر- با توجه به چهار مورد فوق حداکثر مقدار مجاز نیروی P را تعیین کنید. (نمره : 0.25)



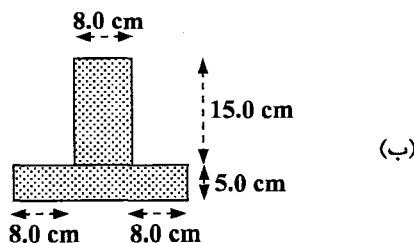
مسئله ۵ - به تیر فولادی ساده نشان داده شده در شکل ، دو نیروی ۱۰ کیلونیوتن وارد می شود. مقطع این تیر در شکل (ب) نمایش داده شده است.

الف- لنگر خمشی حداکثر در طول تیر را بیابید. (نمره : 0.75)

ب- ممان اینرسی مقطع را محاسبه نمایید. (نمره : 0.5)

ج- حداکثر تنش فشاری ناشی از حداکثر خمش را بدست آورید. (نمره : 0.5)

د- حداکثر تنش کششی ناشی از حداکثر خمش را بدست آورید. (نمره : 0.5)



گروه آموزشی مهندس فضلی
 تدریس خصوصی دروس دانشگاهی
 کنکور لارشد - کنکور کاردانی به کارشناسی
 ۰۹۱۲-۳۵۷۱۲۰۴
 www.pasokh.org

نام درس : مقاومت مصالح

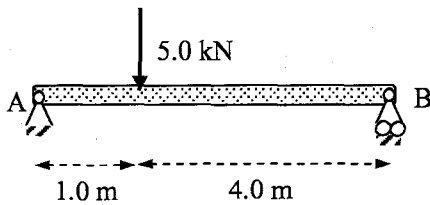
تعداد سوال: تستی - تکمیلی - تشریحی : ۶

رشته تحصیلی - گرایش: مهندسی مدیریت پروژه، مهندسی صنایع، مهندسی مدیریت اجرایی

زمان امتحان: تستی و تکمیلی .. دقیقه ، تشریحی: ۱۷۰ دقیقه

کد درس : ۱۱۲۲۰۰۹

تعداد کل صفحه ها : ۳ صفحه

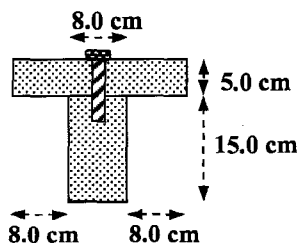


مسئله ۶ - تیر T شکلی از اتصال دو الوار مستطیل شکل ساخته شده است. این دو الوار توسط پیچ های فولادی به یکدیگر متصل شده اند. این فولاد تنش برشی نهایی برابر ۱۰۰۰ نیوتن بر میلیمتر مربع را تحمل می کند. چنانچه ضریب اطمینان برای تنش برشی مجاز ۴ فرض شود.

الف- نیروهای تکیه گاهی را بدست آورید. (نمره : 0.25)

ب- حداکثر نیروی برشی موجود در تیر را محاسبه نمایید. (نمره : 0.75)

ج- چنانچه درکل طول تیر فاصله پیچ ها برابر با ۵۰ سانتیمتر باشد قطر پیچ های موردنیاز برای اتصال دو الوار را بیابید. (نمره : 1.5)



روابط مورد نیاز :

$$\tau = \frac{T}{2tA}$$

$$q = \frac{VQ}{I}$$

گروه آموزشی مهندس فضلی
تدریس خصوصی دروس دانشگاهی
کنکور ارشد - کنکور کارشناسی به کارشناسی
۰۹۱۲-۳۵۷۱۲۰۴
www.pasokh.org

گروه آموزشی مهندس فضلی
تدریس خصوصی دروس دانشگاهی
کنکور ارشد - کنکور کارشناسی به کارشناسی
۰۹۱۲-۳۵۷۱۲۰۴
www.pasokh.org